

PENSEZ sm-ci®

pour vos accessoires de câbles

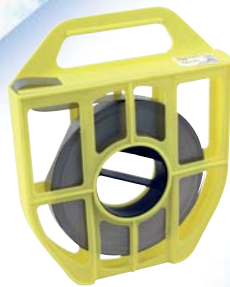
RA

Une gamme
complète
de qualité

Des produits
toujours
disponibles

Feuillard

Boîtiers plastique rigide avec noyau enrouleur



Code SM-CI	Référence	Code Enedis	Larg x Ep (mm)	Allongement A%	Cond ^t
P10020208	F 104 (RL 50M)	68 39 628	10 x 0,4	40	5 Rlx 50 m
P10020209	F 107 (RL 50M)	68 39 629	10 x 0,7	40	
P10020210	F 204 (RL 50M)	68 39 644	20 x 0,4	40	
P10020214	FP 204 (RL 50M)	-	20 x 0,4	20	
P10020211	F 207 (RL 50M)	68 39 646	20 x 0,7	40	
P10088628	FP 207 (RL 50M)	-	20 x 0,7	20	5 Rlx 25 m
P10088627	FP 207 (RL 25M)	-	20 x 0,7	20	

Agrafes



Code SM-CI	Référence	Code Enedis	Cond ^t
P077032002	A 200 Agrafe feuillard 20 mm	68 39 724	100
P077032001	A 100 Agrafe feuillard 10 mm	68 39 726	

Bandes de protection



Code SM-CI	Référence	Code Enedis	Cond ^t
P10022193	B 200 (RL 10M)	68 39 748	Rouleau 10 m
P10022192	B 100 (RL 10M)	68 39 752	

Outils



Code SM-CI	Référence / Désignation	Cond ^t
P077034002	OPL SC outil de pose pour feuillard	1
P977034005	OPC/CISF cisaille de coupe	
P977034004	OPV SC outil à vis	
577034010	BOF 85 coffret	
S2386108	PRF pince à replier le feuillard	

FLASH PRODUITS

PENSEZ sm-ci®

pour vos accessoires de câbles

RA

Une gamme
complète
de qualité

Des produits
toujours
disponibles

Goulottes de protection ALU

Protection des câbles de descente ou remontée
aéro-souterraine et de mise à la terre

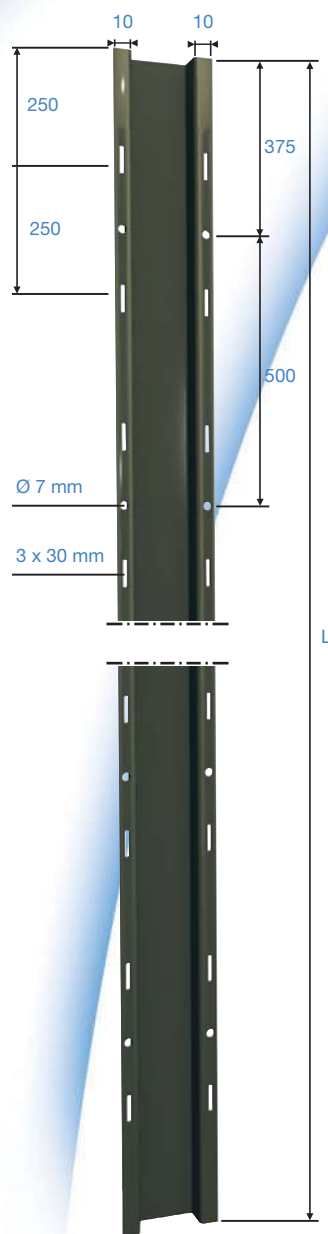
Code SM-CI	Référence	Code Enedis	Longueur L (mm)	Cond ^t
S2565012	GPT 30 30 ALU	68 80 536	2,60	5
S2565014	GPC 35 35 ALU	68 80 541	2,75	10
S2565016	GPC 60 60 ALU	68 80 543		5
S2565018	GPC 90 90 ALU	68 80 545		5
S2565020	GPC 140-50 ALU	68 80 547		5

Goulottes de protection PVC

Protection des câbles de descente ou remontée
aéro-souterraine et de mise à la terre

Code SM-CI	Référence	Code Enedis	Longueur L (mm)	Capacités max. (mm ²)	Cond ^t
P977033004	GPC 35 35	68 80 540	2,75	3 x 50 + 50 (Ø 35 mm)	10
P977033005	GPC 35 35 M	68 80 562			10
P977033006	GPC 35 35 I	68 80 572			10
P977033007	GPC 60 60	68 80 542		3 x 150 + 70 (Ø 60 mm)	10
P977033008	GPC 60 60 M	68 80 563			10
P977033009	GPC 60 60 I	68 80 573			10
P977033010	GPC 90 90	68 80 544		3 x 240 + 95 (Ø 90 mm)	5
P977033011	GPC 90 90 M	68 80 564			5
P977033012	GPC 90 90 I	68 80 574			5
P977033013	GPC 120 120	68 80 548		Ø 120	5
P977033014	GPC 120 120 M	68 80 565			5
P977033015	GPC 120 120 I	68 80 575			5
P977033016	GPC 140 50	68 80 546	□ 140 x 50	5	
P977033017	GPC 140 50 M	68 80 566		5	
P977033018	GPC 140 50 I	68 80 576		5	
P977033001	GPT 30 30	68 80 535	2,60	1 x 29 Cu (Ø 16 mm)	10
P977033002	GPT 30 30 M	68 80 560			10
P977033003	GPT 30 30 I	68 80 570			10

M = marron / I = ivoire / Autre = grise.



FLASH PRODUITS

