

PENSEZ sm-ci

pour vos branchements aériens isolés BT

RA

Une gamme
complète
de qualité

Des produits
toujours
disponibles



Connecteurs de branchements BT à perforation d'isolant 6 kV

Raccordement des conducteurs isolés de branchement aériens ou souterrains au réseau aérien basse tension en conducteurs isolés torsadés. Ces connecteurs sont utilisés hors ou sous tension au contact afin de réaliser les branchements en conducteurs isolés de 16 à 25 mm² câblés ou de 16 à 35 mm² massifs (branchements aéro-souterrains).

Code SM-CI	Référence	Codet EDF	(mm ²) Section		Condt
			Principal	Dérivé	
P978041502	CBS/CT 25 / TTD101FJ2TA	67 37 631	16-25	16-35 M	12
P978041516	CBS/CT 70 / TTD151FJ2TA	67 37 640	35-70	16-35 M	
P978041616	CBS/CT 150 / TTD241FJ2TA	67 37 650	54-150	16-35 M	
Utilisation éclairage public					
P978041510	CES/CT 150 / TTD051FJ2TA	67 37 630	16-70 N	1,5-6	12

Pincés d'ancrage pour branchements aériens

Pincés d'ancrage pour branchements aériens BT, en matière isolante à haute tenue mécanique et climatique



PA 25



PAB 25



PP 63 F27

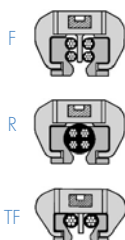
PAD 25 / PPCR 63 F27

Pour câbles torsadés

Code SM-CI	Référence	Codet EDF	(mm ²) Section	Condt
P977051001	PA 25	68 28 501	2 x 6 / 4 x 35	20
S9600011	PC 63 F27			10
10065123	PACR 25	68 28 504	2 x 6 / 4 x 35	20
S3676025	PP 63 F27			20
P977051005	PAB 25	68 28 508	2 x 6 / 4 x 35	10
10065124	PAD 25			10
S2566040	PPCR 63 F27	68 28 508	2 x 6 / 4 x 35	10
P977051005	PAB 25			10

Pour câbles isolés ronds

Code SM-CI	Référence	(mm) Ø câble	Condt
S3676017	PP 63 R17	9 / 17,5	10
S3676018	PP 63 R22	14 / 22	
S3676020	PP 63 RAS	17 / 32	
S3676028	PP 63 TF8	2 x 6 / 4 x 25	



FLASH PRODUITS

PENSEZ sm-ci

pour vos branchements aériens isolés BT

RA

Une gamme
complète
de qualité

Des produits
toujours
disponibles



RA 25

CRIA

Renvois d'angle

Code SM-CI	Référence	Codet EDF	Condt
S3665003	CRIA	67 28 030	10
P977051025	RA 25	67 28 030	

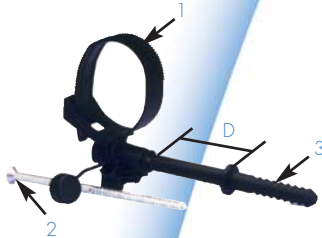
Bracelets isolants pour câbles



Code SM-CI	Référence	Codet EDF	(mm)	Matière	Condt
			Capacité Ø ext.		
P977062002	BIC 15 30	68 86 652	7-30	Thermo- plastique protégée UV	100
P977062006	BIC 30 50	68 86 654	-		100
P977062012	BIC DB 30 50	68 86 674	30-50		100
P977062009	BIC 50 90	68 86 661	-		50
P977062010	BIC 50 90 AM	68 86 661	50-90		50

Pour tous types de support (bois, béton ou métal).

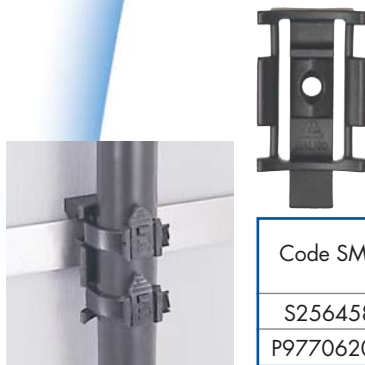
FLASH PRODUITS



Berceaux pour réseaux sur façade

Code SM-CI	Référence	Codet EDF	(mm)	Matière			Condt
			Écartement D	1	2	3	
P977073001	BRPF 1	68 26 001	10	Thermo- plastique protégée UV	Acier zingué bichromaté	Nylon	50
P977073002	BRPF 6	68 26 002	60				
P977073003	BRPF 10 (*)	68 26 016	100				

(*) version spéciale livrée avec une cheville pour mur à isolation extérieure.



Embases pour bracelets

Code SM-CI	Référence	Codet EDF	(mm)	Matière	Pointe filetée	Condt
			Capacité Ø ext.			
S2564586	EM 86	67 86 680	15-50	Thermo-plastique protégée UV	6/100	100
P977062001	EB 6 50	68 86 680	6-50		-	

